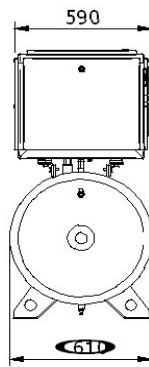
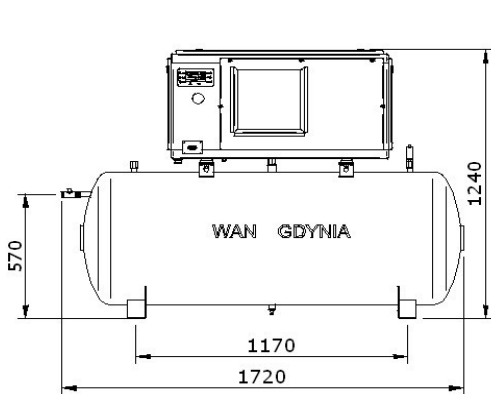




## KARTA KATALOGOWA WAN NK-30b/3kW



### PARAMETRY TECHNICZNE

ciśnienie nominalne	bar	8	10	13
wydajność nominalna	m <sup>3</sup> /h	24	22	16
wydajność nominalna	l/min	400	360	260
typ stopnia śrubowego	-	ROTORCOMP EVO1- NK		
przeniesienie napędu	-	przekładnia pasowa		
ilość oleju w sprężarce	l	2,7		
rodzaj zalecanego oleju	-	Shell Corena S3 R68		
temperatura otoczenia	°C	5 - 40		
temperatura powietrza na wyjściu ze sprężarki	°C	+ 10 powyżej temp otoczenia		
moc silnika elektrycznego	kW	3		
napięcie zasilania	V	230/400 50 Hz		
prędkość obrotowa silnika	obr/min	1460		
sposób rozruchu silnika	-	bezpośredni		
przekrój przewodu zasilającego	mm <sup>2</sup>	5 x 1,5		
zabezpieczenie przeciwzwarceniowe sprężarki	A	16 (zwłoczne)		
sterownik mikroprocesorowy		CX-9330		
poziom hałasu	dB	66		
masa sprężarki	kg	330		
wymiary A x B x C	mm	1720 x 680 x 1240		
zapotrzebowanie powietrza chłodzącego	m <sup>3</sup> /h	600		
przyłącze sprężonego powietrza		G 1/2		
zbiornik powietrza	l	400		