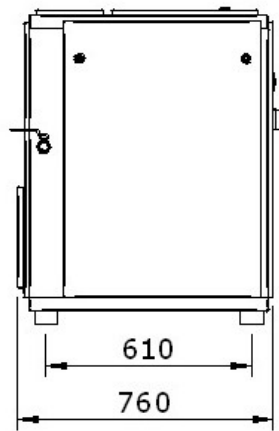
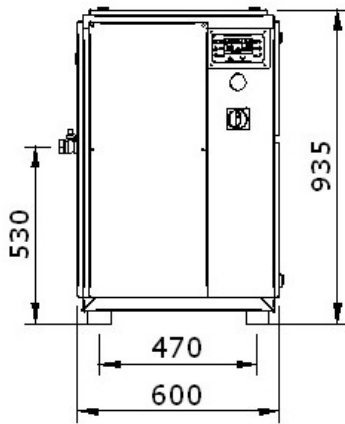


KARTA KATALOGOWA WAN NK-40/7,5kW



PARAMETRY TECHNICZNE

ciśnienie nominalne	bar	8	10	13	15
wydajność nominalna	m ³ /h	70	62	48	37
wydajność nominalna	l/min	1 160	1 030	800	610
typ stopnia śrubowego	-	ROTORCOMP EVO-2 NK			
przeniesienie napędu	-	przekładnia pasowa			
ilość oleju w sprężarce	l	3			
rodzaj zalecanego oleju	-	Shell Corena S3 R68			
temperatura otoczenia	°C	5 - 40			
temperatura powietrza na wyjściu ze sprężarki	°C	+ 10 powyżej temp otoczenia			
moc silnika elektrycznego	kW	7,5			
napięcie zasilania	V	230/400 50 Hz			
prędkość obrotowa silnika	obr/min	2900			
sposób rozruchu silnika	-	gwiazda / trójkąt			
przekrój przewodu zasilającego	mm ²	5 x 2,5			
zabezpieczenie przeciwzwarciowe sprężarki	A	25 (zwłoczne)			
sterownik mikroprocesorowy		CX-9330-L			
poziom hałasu	dB	68			
masa sprężarki	kg	190			
wymiary A x B x C	mm	600 x 760 x 935			
przyłącze sprężonego powietrza		G 1/2			
zbiornik powietrza	l	-			